

Т-40М

Рис. 064. Управление декомпрессором Д42-1020010, Д42-1020010-02.

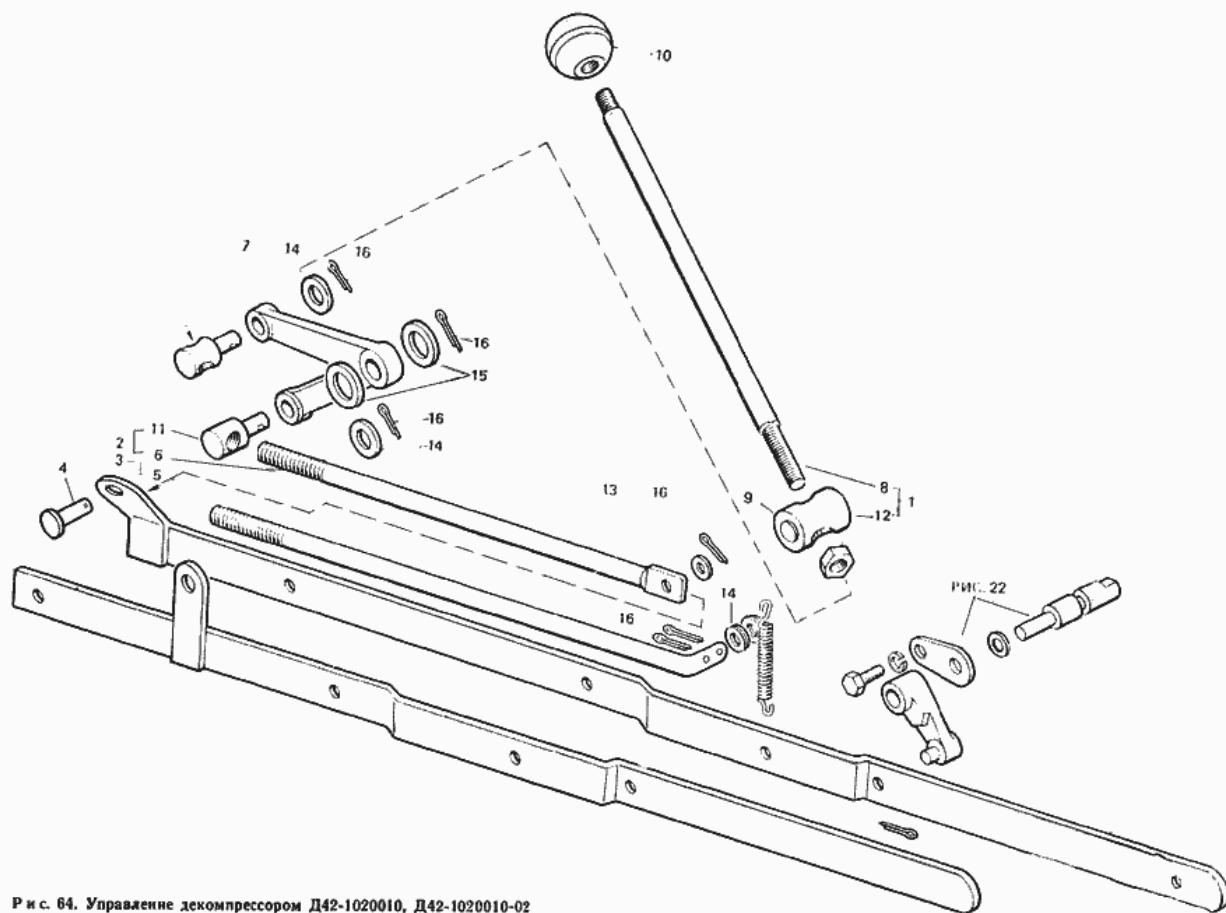


Рис. 64. Управление декомпрессором Д42-1020010, Д42-1020010-02

№	Номер по каталогу	Наименование детали	К-о	К-о	К-о	К-о	К-о
16	Шплинт 2Х20.019 ГОСТ 397-79	Шплинт 2Х20.019 ГОСТ 397-79	0	0	5	5	0
16	Шплинт 2Х20.019 ГОСТ 397-79	Шплинт 2Х20.019 ГОСТ 397-79	0	0	4	4	4
14	Шайба 8.01.10.019 ГОСТ 11371-78	Шайба 8.01.10.019 ГОСТ 11371-78	0	0	3	3	0
14	Шайба 8.01.10.019 ГОСТ 11371-78	Шайба 8.01.10.019 ГОСТ 11371-78	0	0	2	2	2
13	Шайба 6.01.10.019 ГОСТ 11371-78	Шайба 6.01.10.019 ГОСТ 11371-78	0	0	1	1	1
15	Шайба 10.01.10.019 ГОСТ 11371-78	Шайба 10.01.10.019 ГОСТ 11371-78	0	0	1	1	1
15	Шайба 10.01.10.019 ГОСТ 11371-78	Шайба 10.01.10.019 ГОСТ 11371-78	0	0	1	1	0
8	Т40М-1020062-У	Рукоятка	0	0	1	1	1
3	Т40-1020620	Тяга	0	0	1	1	0
2	Т40-1020610	Тяга	0	0	1	1	1
1	Т40-1020600-У	Рукоятка	0	0	1	1	1
1	Т40-1020600-У	Рукоятка	0	0	1	1	0
10	Д42-1108160	Наконечник рукоятки	0	0	1	1	1
10	Д42-1108160	Наконечник рукоятки	0	0	1	1	0
9	Д42-1020065-Б1	Корпус фиксатора	0	0	1	1	1
7	Д42-1020022	Рычаг	0	0	1	1	1
7	Д42-1020022	Рычаг	0	0	1	1	0
5	Д42-1020016-Б	Тяга	0	0	1	1	0
6	Д42-1020016	Тяга	0	0	1	1	1
4	Д42-1020015	Палец рычага	0	0	1	1	1
	Д42-1020010-02	Управление декомпрессором	0	0	1	1	0
	Д42-1020010-02	Управление декомпрессором	0	0	1	1	1
	Д42-1020010	Управление декомпрессором	0	0	1	1	0
	Д42-1020010	Управление декомпрессором	0	0	1	1	1
12	Гайка М8-6Н.6.019 ГОСТ 5915-70	Гайка М8-6Н.6.019 ГОСТ 5915-70	0	0	1	1	1

Рис. 064. Управление декомпрессором Д42-1020010, Д42-1020010-02.

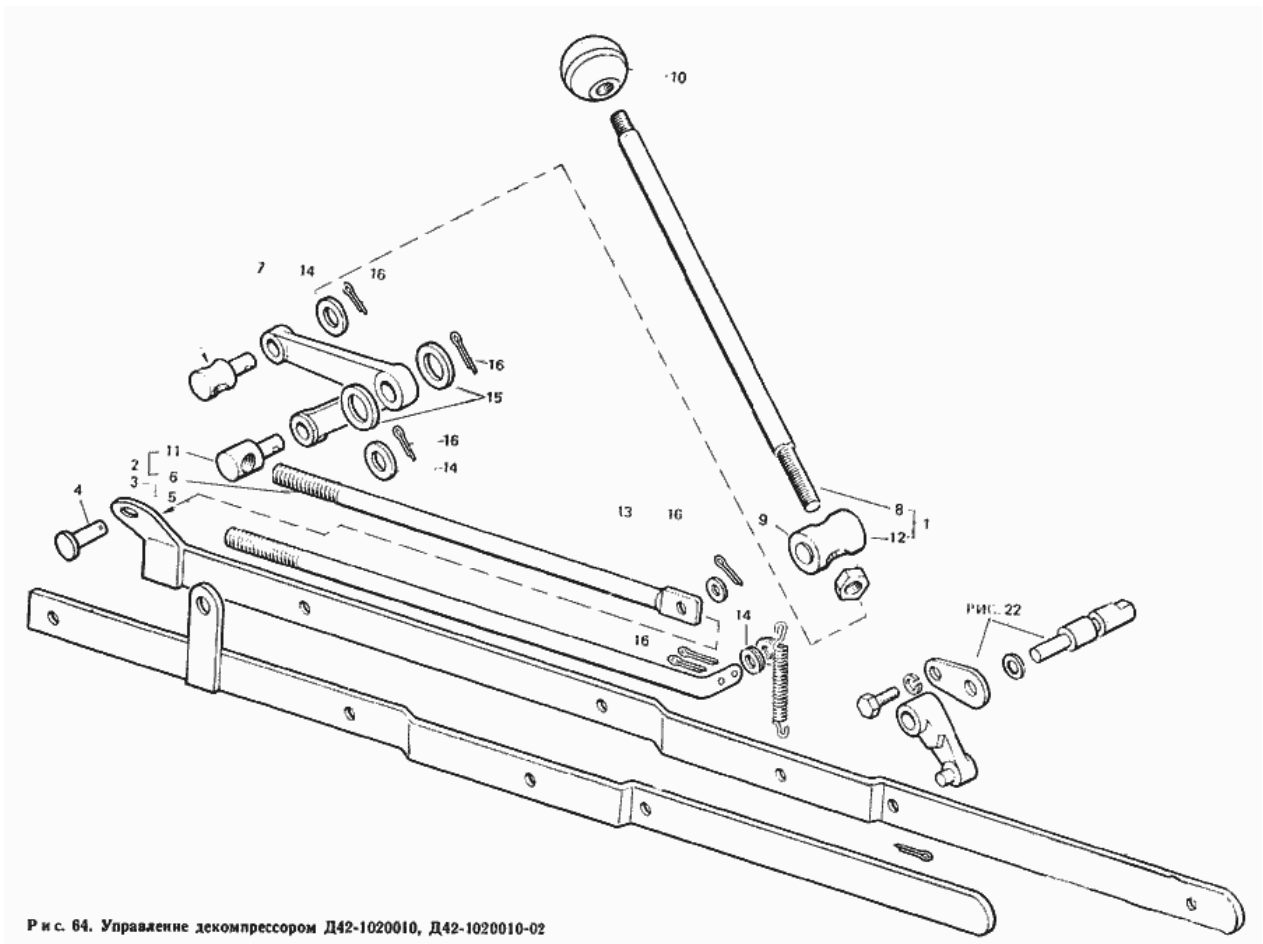


Рис. 64. Управление декомпрессором Д42-1020010, Д42-1020010-02

11	A20261-Б	Палец регулировочный	0	0	1	1	1
11	A20261-Б	Палец регулировочный	0	0	1	1	0